

Charge Amps **Amp Guard**




# Quick Guide Installation

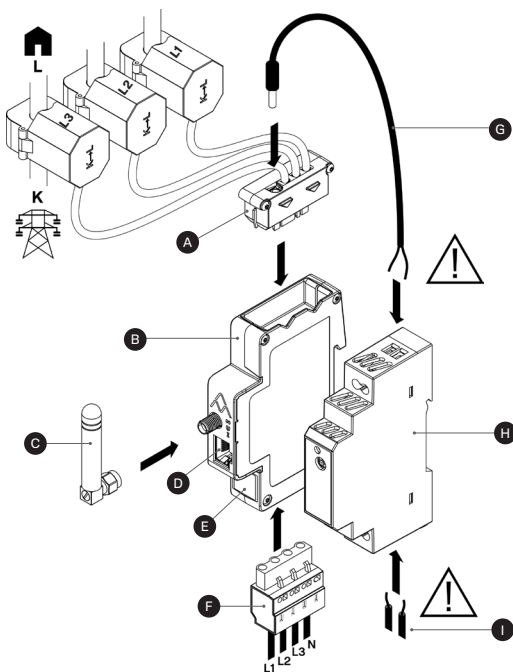
Dansk  
Deutsch  
English  
Español  
Français

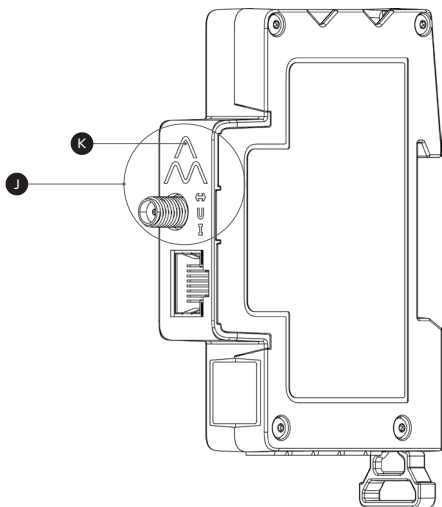
Nederlands  
Norsk  
Português  
Suomi  
Svenska



## Charge Amps Amp Guard

 Warning: Note the marking on the Power Supply.





## Support

If you need service or repair, start by contacting the supplier from whom you purchased the product.



Recycle as electrical waste.

## Charge Amps App

Please download our App for full control, adjusting settings and enabling smart charging and scheduling.



## Charge Amps Cloud



My charge space →

<https://my.charge.space/>

## Full product information


Visit [www.chargeamps.com](http://www.chargeamps.com) for full Charge Amps Amp Guard product documentation including Charge Amps Amp Guard Installation Manual.



Product information →

<https://www.chargeamps.com/product/charge-amps-amp-guard/>

# Sikkerhedsinstrukser

 **Advarsel:** Læs og følg altid den fuldstændige installationshåndbog, når Charge Amps Amp Guard installeres.

- Læs alle instrukser før ibrugtagning.
- Forkert brug kan udgøre en risiko for personskade.
- Produktet må kun installeres af en faglært elektriker i overensstemmelse med installationshåndbogen.
- Der gælder nationale krav og begrænsninger angående installation.
- Produktet inspiceres for synlig skade før ibrugtagning.
- Forsøg aldrig at reparere eller anvende produktet, hvis det er beskadiget.
- Nedsæk ikke produktet i vand, udsæt det ikke for fysisk misbrug eller indsæt fremmedlegemer i nogen del af produktet.
- Forsøg aldrig at skille produktet på nogen måde.
- Charge Amps Amp Guard er en strømovervåger. Anvend kun produktet til dets beregnede brug.

Undladelse af at følge og udføre de ovenfor anførte anvisninger, instrukser og sikkerhedsforanstaltninger betyder, at alle garantibestemmelser annulleres, og at Charge Amps kan afvise alle krav om erstatning i forbindelse med eventuelle personskade/skade eller hændelser - direkte eller indirekte - som er en følge af sådan uagtsomhed.

Hermed erklærer Charge Amps AB, at radioudstyret Charge Amps Amp Guard er i overensstemmelse med direktiv 2014/53/EU. EU-overensstemmelseserklæringens fulde tekst kan findes på følgende internetadresse:

<https://www.chargeamps.com/product/charge-amps-amp-guard/>

© Copyright Charge Amps AB (publ). Alle rettigheder forbeholdes. Kopiering, ændring og oversættelse er strengt forbudt uden forudgående, skriftlig godkendelse fra Charge Amps AB (publ).

# Tekniske data

Måleområde (strøm)	± 0-63 A
Måleområde (spænding)	85-256 VAC, enkeltfase til 3-fase, 50 Hz
Netværk	LAN, Wi-Fi 802.11b/g/n 2.4 GHz Frekvensområde: 2400-2500 MHz Maksimal effekt: 20 dBm
Strømforsyning	Nominel spænding: 12 VDC 0,5 A, fra den medfølgende 230 VAC (+/-15%) 50 Hz strømforsyning
Installation	DIN-skinmontering i skab: 1M Charge Amps Amp Guard 1M strømforsyning
Mål (B x D x H)	Charge Amps Amp Guard: 17,5 x 73 x 100 mm Strømforsyning: 17,5 x 58 x 90 mm
Strømfølerens ledningslængde	80 cm
Må ikke manipuleres, så målenøjagtigheden bevares.	
Maksimal ledningsdiameter til strømfølere	10 mm
Strømføleres nominelle sekundære strøm	30(36) mA
PMD-klassificering	PMD-x, I og U, SD, Kx
Sikkerhedsvurdering	CAT III 300 V

---

Klimaforhold	Driftstemperatur: 35 °C til 55 °C Relativ fugtighed: 0 - 90 % Højde: 0 - 2000 m Forureningsgrad: 2 Beskyttelse mod støv/vand: IP2X Indendørs måler: Ja
--------------	---

---

## Funktionsegenskaber i henhold til IEC 61557-12

---

Funktionssymboler	Funktionsklasse	Måleområde	Andre supplerende egenskaber
I	2	± 0-63 A	
V	2	85-256 VAC	

---



# Pakkens indhold

- Charge Amps Amp Guard
- 12 VDC strømforsyning, der strømforsyner Charge Amps Amp Guard.
- Overvågningsmodul, der består af en beholder til føleren og tre forbundne strømfølere inklusive ledninger
- Klemrække til måling af spænding
- Wi-fi-antenne
- 12 V elledning
- Quick Guide Installation (dette dokument)

# Produktoversigt

- A** Overvågningsmodul med strømfølere
- B** Charge Amps Amp Guard
- C** Wi-fi-antenne
- D** LAN-port
- E** Serienummer og PIN
- F** Klemrække til måling af spænding
- G** 12 V elledning
- H** 12 VDC strømforsyning
- I** Strømforsyning, vekselstrømsindgang
- J** Statusindikatorer
- K** Nulstillingsknap (øverst på Charge Amps logo)

# Statusindikatorer



Charge Amps logotype:  
Lys tændt - tændt for strømmen  
Lys slukket - slukket for strømmen



Kommunikationsstatus:  
Grønt lys - forbundet til skyen  
og netværk  
Blåt lys - forbundet til netværk  
Intet lys - ingen netværksforbindelse



Status for spændingsmåling:  
Grønt lys - OK  
Rødt lys - Fejl, ukorrekt faseorden  
Intet lys – spændingsmåling ikke  
tilsluttet



Status for strømmåling:  
Grønt lys - OK  
Rødt lys - Fejl, ukorrekt faseorden  
Intet lys – strømmåling er ikke  
tilsluttet

# Sicherheitsanweisungen

**⚠ Warnung:** Lesen und befolgen Sie stets das komplette Installationshandbuch, wenn Sie den Amp Guard von Charge Amps installieren.

- Lesen Sie vor der Benutzung alle Anweisungen.
- Bei unsachgemäßem Gebrauch besteht Verletzungsgefahr.
- Das Produkt muss unter Beachtung der Installationsanleitung von einem qualifizierten Elektriker installiert werden.
- Es gelten die nationalen Vorschriften und Beschränkungen für solcherlei Installationen.
- Prüfen Sie das Produkt vor seiner Verwendung auf sichtbare Beschädigungen.
- Versuchen Sie niemals, ein beschädigtes Produkt zu reparieren oder zu benutzen.
- Tauchen Sie das Produkt nicht in Wasser ein, setzen Sie es keinen unsachgemäßen, physischen Belastungen aus und führen Sie keine Fremdkörper in das Produkt ein.
- Versuchen Sie niemals, das Produkt in irgendeiner Weise zu zerlegen.
- Charge Amps Amp Guard ist ein Leistungswächter. Verwenden Sie das Produkt nur für den vorgesehenen Zweck.

Die Nichtbefolgung der oben genannten Vorschriften, Anweisungen und Sicherheitsvorkehrungen führt dazu, dass jegliche Gewährleistung verfällt und dass Charge Amps jegliche Ansprüche auf Haftung oder Schadensersatz im Zusammenhang mit Verletzungen, Schäden oder Störungen zurückweisen kann, die sich direkt oder indirekt aus einer solchen Nichtbefolgung ergeben.

Hiermit erklärt Charge Amps AB, dass der Funkanlagentyp Charge Amps Amp Guard der Richtlinie 2014/53/EU entspricht. Der vollständige Text der EU-Konformitätserklärung ist unter der folgenden Internetadresse verfügbar:

<https://www.chargeamps.com/product/charge-amps-amp-guard/>

© Copyright Charge Amps AB (publ). Alle Rechte vorbehalten. Das Kopieren, Ändern oder Übersetzen ohne die vorherige, schriftliche Genehmigung durch Charge Amps AB (publ) ist streng verboten.

# Technische Angaben

Messbereich (Stromstärke)	$\pm 0-63$ A
Messbereich (Spannung)	85-256 VAC, ein- bis dreiphasig, 50 Hz
Netzwerk	LAN, Wi-Fi 802.11b/g/n 2,4 GHz Freq.-Bereich: 2.400-2.500 MHz Maximale Leistungsausgabe: 20 dBm
Stromversorgung	Nennspannung: 12 VDC 0,5 A, bereitgestellt durch das mitgelieferte Netzteil 230 VAC (+/- 15 %) 50 Hz
Installation	DIN-Schienenmontage in einem Schaltschrank: 1M Charge Amps Amp Guard 1M Netzteil
Abmessungen (B x T x H)	Charge Amps Amp Guard: 17,5 x 73 x 100 mm Stromversorgung: 17,5 x 58 x 90 mm
Kabellänge Stromsensor	80 cm
Darf nicht manipuliert werden, da dies die Messgenauigkeit zu beeinträchtigen kann.	
Maximaler Kabeldurchmesser für die Stromsensoren	10 mm
Sekundärnennstrom der Stromsensoren	30(36) mA
PMD-Klassifizierung	PMD-x, I und U, SD, Kx

Sicherheitseinstufung	CAT III 300 V
Klimabedingungen	Betriebstemperatur: -35°C bis +55°C Relative Luftfeuchtigkeit: 0 – 90 % Höhe: 0 – 2000 m Verschmutzungsgrad: 2 Schutzart: IP2X Innenzähler: Ja

#### Funktionsmerkmale nach IEC 61557-12

Funktionssymbole	Funktionsleistungs- klasse	Messbereich	Andere ergänzende Merkmale
I	2	± 0–63 A	
V	2	85-256 VAC	

# Packungsinhalt

- Charge Amps Amp Guard
- Netzspannung 12 VDC zur Versorgung des Charge Amps Amp Guard
- Überwachungsmodul mit Sensormodul und drei angeschlossenen Stromsensoren mit Kabeln.
- Verteiler für die Spannungsmessung
- WLAN-Antenne
- 12-V-Stromkabel
- Quick Guide Installation (vorliegendes Dokument)

# Produktübersicht

- A** Überwachungsmodul mit Stromsensoren
- B** Charge Amps Amp Guard
- C** WLAN-Antenne
- D** LAN Anschluss
- E** Seriennummer und PIN
- F** Verteiler für die Spannungsmessung
- G** 12-V-Stromkabel
- H** Stromversorgung 12 VDC
- I** AC-Stromversorgung
- J** Statusanzeigen
- K** Reset-Taste (oben auf dem Charge-Amps-Logo)

# Statusanzeigen

---



Charge-Amps-Logo:  
Lichter an – Stromversorgung an  
Lichter aus – Stromversorgung aus

---



Kommunikationsstatus:  
Grüne Leuchte – Verbunden mit Cloud & Netzwerk  
Blaue Leuchte – Verbunden mit dem Netzwerk  
Keine Licht – Keine Netzwerkverbindung

---




Status Spannungsmesser:  
Grüne Leuchte – Ok  
Rote Leuchte – Fehler, falsche Phasenordnung  
Kein Licht – Spannungsmessung nicht angeschlossen

---



Aktueller Status Spannungsmesser:  
Grüne Leuchte – Ok  
Rote Leuchte – Fehler, falsche Phasenordnung  
Kein Licht – Strommessung nicht angeschlossen

# Safety instructions

 **Warning:** Always read and follow the full Installation Manual when installing Charge Amps Amp Guard.

- Read all instructions before use.
- Improper use may create a risk of personal injury.
- The product must only be installed by a qualified electrician in accordance with the Installation Manual.
- National installation requirements and restrictions apply.
- Inspect the product for visible damage before use.
- Never attempt to repair or use the product if it is damaged.
- Do not immerse the product in water, subject it to physical abuse or insert foreign objects in any part of the product.
- Never attempt to disassemble the product in any way.
- Charge Amps Amp Guard is a power monitor. Only use the product for its intended use.

Neglecting to follow and carry out the abovementioned directions, instructions and safety precautions implies that any warranty provisions will be cancelled and that Charge Amps can reject any and all claims for compensation in connection with any injuries/damage or incidents – direct or indirect – that are a result of such negligence.

Hereby, Charge Amps AB declares that the radio equipment type Charge Amps Amp Guard is in compliance with Directive 2014/53/EU. The full text of the EU declaration of conformity is available at the following internet address: <https://www.chargeamps.com/product/chargeamps-amp-guard/>.

Hereby, Charge Amps AB declares that the radio equipment type Charge Amps Amp Guard is in compliance with The Radio Equipment Regulations 2017 (SI 2017/1206). The full text of the UKCA declaration of conformity is available at the following internet address: <https://www.chargeamps.com/product/chargeamps-amp-guard/>.

© Copyright Charge Amps AB (publ). All rights reserved. Copying, amending and translating are strictly forbidden without prior written approval from Charge Amps AB (publ).



# Technical data

Measuring range (current)	± 0-63 A
Measuring range (voltage)	85-256 VAC, single to 3-phase, 50 Hz
Network	LAN, Wi-Fi 802.11b/g/n 2.4 GHz Freq. range: 2400-2500 MHz Max power output: 20 dBm
Power supply	Rated voltage: 12 VDC 0.5 A, provided by the supplied 230 VAC (+/-15%) 50 Hz power supply
Installation	DIN rail mounting in a cabinet: 1M Charge Amps Amp Guard 1M power supply
Dimensions (W x D x H)	Charge Amps Amp Guard: 17.5 x 73 x 100 mm Power supply: 17.5 x 58 x 90 mm
Current sensor cable length	80 cm
Must not be tampered with to maintain measurement accuracy.	
Maximum cable diameter for current sensors	10 mm
Current sensors' rated secondary current	30(36) mA
PMD classification	PMD-x, I and U, SD, Kx
Safety rating	CAT III 300 V

---

Climatic conditions	Operating temperature: -35°C to +55°C Relative humidity: 0 - 90% Altitude: 0 - 2000 m Pollution Degree: 2 Ingress protection: IP2X Indoor meter: Yes
---------------------	--

---

## Function characteristics according to IEC 61557-12

---

Function symbols	Function performance class	Measuring range	Other complementary characteristics
I	2	± 0-63 A	
V	2	85-256 VAC	

---

# Package contents

- Charge Amps Amp Guard
- 12 VDC Power Supply, which powers the Charge Amps Amp Guard
- Monitoring Module, consisting of a Sensor Cartridge and three connected Current Sensors including cables
- Terminal block for voltage measurement
- Wi-Fi antenna
- 12 V power cable
- Quick Guide Installation (this document)

# Product overview

- A** Monitoring Module with current sensors
- B** Charge Amps Amp Guard
- C** Wi-Fi antenna
- D** LAN-port
- E** Serial number and PIN
- F** Terminal block for voltage measurement
- G** 12 V power cable
- H** 12 VDC Power Supply
- I** Power Supply AC input
- J** Status indicators
- K** Reset button (top of Charge Amps logo)

# Status indicators

---



Charge Amps logotype:  
Lights On – Power On  
Lights Off – Power Off

---



Communication status:  
Green light – Connected to cloud & network  
Blue light – Connected to network  
No light – No network connection

---




Voltage measurement status:  
Green light – Ok  
Red light – Error, incorrect phase order  
No light - Voltage measurement not connected

---



Current measurement status:  
Green light – Ok  
Red light– Error, incorrect phase order  
No light – Current measurement not connected

# Instrucciones de seguridad

 **Advertencia:** Lea y siga siempre el manual de instalación completo cuando instale Charge Amps Amp Guard.

- Lea todas las instrucciones antes de su uso.
- El uso inadecuado puede crear un riesgo de lesiones personales.
- El producto solo debe ser instalado por un electricista cualificado de acuerdo con el manual de instalación.
- Se aplican los requisitos y restricciones de instalación nacionales.
- Inspeccione el producto en busca de daños visibles antes de utilizarlo.
- Nunca intente reparar o utilizar el producto si está dañado.
- No sumerja el producto en el agua, no lo someta a abusos físicos ni introduzca objetos extraños en ninguna parte del producto.
- No intente nunca desmontar el producto de ninguna manera.
- Charge Amps Amp Guard es un monitor de potencia. Utilice el producto solo para el uso previsto.

El incumplimiento de las indicaciones, instrucciones y precauciones de seguridad antes mencionadas implica la anulación de cualquier disposición de garantía y que Charge Amps puede rechazar una reclamación de indemnización en relación con cualquier lesión/daño o incidente (directo o indirecto) que sea resultado de dicha negligencia.

Por la presente, Charge Amps AB declara que el tipo de equipo radioeléctrico Charge Amps Amp Guard es conforme con la Directiva 2014/53/UE. El texto completo de la declaración UE de conformidad está disponible en la dirección Internet siguiente:  
<https://www.chargeamps.com/product/charge-amps-amp-guard/>

© Copyright Charge Amps AB (publ). Todos los derechos reservados. Está estrictamente prohibido copiar, modificar y traducir sin la aprobación previa por escrito de Charge Amps AB (publ).

# Información técnica

---

Rango de medición (corriente)	± 0-63 A
-------------------------------	----------

---

Rango de medición (tensión)	85-256 V CA, monofásico a trifásico, 50 Hz
-----------------------------	--

---

Red	LAN, wifi 802.11b/g/n 2,4 GHz Banda de frecuencias: 2400-2500 MHz Potencia de salida máxima: 20 dBm
-----	---

---

Fuente de alimentación:	Tensión nominal: 12 V CC 0,5 A, proporcionada por la fuente de alimentación incluida de 230 V CA (+/-15 %) 50 Hz
-------------------------	---

---

Instalación	Montaje de carril DIN en un armario Charge Amps Amp Guard 1 m Fuente de alimentación 1 m
-------------	--

---

Dimensiones (an x lar x alt)	Charge Amps Amp Guard: 17,5 × 73 × 100 mm Fuente de alimentación: 17,5 × 58 × 90 mm
------------------------------	--

---

Longitud del cable del sensor de corriente	80 cm
--	-------

No debe manipularse para mantener la precisión de la medición.

---

Diámetro de cable máximo para sensores de corriente	10 mm
Corriente secundaria nominal de los sensores de corriente	30(36) mA
Clasificación PMD	PMD-x, I y U, SD, Kx
Categoría de seguridad	CAT III 300 V
Condiciones climáticas	Temperatura de servicio: -35 °C a +55 °C Humedad relativa: 0 - 90 % Altitud: 0 - 2000 m Grado de contaminación: 2 Protección contra la penetración: IP2X Medidor interior: Sí

#### Características de funcionamiento según IEC 61557-12

Símbolos de funcionamiento	Clase de rendimiento del funcionamiento	Rango de medición	Otras características complementarias
I	2	± 0-63 A	
V	2	85-256 V CA	

# Contenido del paquete

- Charge Amps Amp Guard
- Fuente de alimentación 12 VDC, que suministra energía a Charge Amps Amp Guard
- Módulo de control, que consta de un cartucho para sensor y tres sensores de corriente conectados con cables incluidos
- Bloque terminal para medición de la tensión
- Antena wifi
- Cable de alimentación 12 V
- Quick Guide Installation (este documento)

# Resumen del producto

- A** Módulo de control para sensores de corriente
- B** Charge Amps Amp Guard
- C** Antena wifi
- D** Puerto LAN
- E** Número de serie y PIN
- F** Bloque terminal para medición de la tensión
- G** Cable de alimentación 12 V
- H** Fuente de alimentación 12 VDC
- I** Entrada de CA de fuente de alimentación
- J** Indicadores de estado
- K** Botón de reinicio (en la parte superior del logotipo de Charge Amps)



# Indicadores de estado



Logotipo de Charge Amps:

Luz encendida: encendido

Luz apagada: apagado



Estado de la comunicación:

Luz verde: conectado a la nube y la red

Luz azul: conectado a la red

Sin luz: no hay conexión a la red



Estado de medición de la tensión:

Luz verde: correcto

Luz roja: error, orden de la fase incorrecto

Sin luz: la medición de la tensión no está conectada



Estado de medición de la corriente:

Luz verde: correcto

Luz roja: error, orden de la fase incorrecto

Sin luz: la medición de la corriente no está conectada

# Consignes de sécurité

**⚠ Avertissement :** À l'installation du Charge Amps Amp Guard, veuillez toujours lire et suivre le manuel d'installation dans son intégralité.

- Veuillez lire l'ensemble des consignes avant toute utilisation.
- Veuillez lire l'ensemble des consignes avant toute utilisation.
- Le produit ne doit être installé que par un électricien qualifié conformément au manuel d'installation.
- Les exigences et restrictions nationales en matière d'installation s'appliquent.
- Avant toute utilisation, veuillez vérifier la présence éventuelle de dommages visibles sur le produit.
- Ne tentez jamais de réparer ou d'utiliser le produit s'il est endommagé.
- Ne plongez pas le produit dans de l'eau, ne le soumettez pas à des coups ou à des chocs, ou n'y insérez pas de corps étranger dans aucune partie.
- Ne tentez jamais de démonter le produit de quelque manière que ce soit.
- Charge Amps Amp Guard est un limiteur de puissance. N'utilisez le produit que pour l'usage auquel il est destiné.

Tout manquement aux directives, instructions et consignes de sécurité susmentionnées induit l'annulation de l'ensemble des dispositions de la garantie et la possibilité pour Charge Amps de rejeter toutes les demandes d'indemnisation liées à des blessures/dommages ou incidents, qu'ils soient directs ou indirects, découlant d'un tel manquement.

Le soussigné, Charge Amps AB, déclare que l'équipement radioélectrique du type Charge Amps Amp Guard est conforme à la directive 2014/53/UE. Le texte complet de la déclaration UE de conformité est disponible à l'adresse internet suivante:

<https://www.chargeamps.com/product/charge-amps-amp-guard/>

© Copyright Charge Amps AB (publ). Tous droits réservés. La copie, la modification et la traduction sont strictement interdites sans l'autorisation écrite préalable de Charge Amps AB (publ).

# Caractéristiques techniques

Plage de mesure (courant)	± 0-63 A
Plage de mesure (tension)	85-256 VCA, monophasé à triphasé, 50 Hz
Réseau	LAN, Wi-Fi 802.11b/g/n 2,4 GHz Plage de fréquences : 2400-2500 MHz Puissance de sortie max. : 20 dBm
Alimentation électrique	Tension nominale : 12 VCC 0,5 A, fourni par l'alimentation 230 VCA (+/-15 %) 50 Hz
Installation	Montage sur rail DIN dans une armoire : Charge Amps Amp Guard 1M Alimentation électrique 1M
Dimensions (LxPxH)	Charge Amps Amp Guard : 17,5 x 73 x 100 mm Alimentation électrique : 17,5 x 58 x 90 mm
Longueur du câble de capteur de courant	80 cm
Ne pas modifier afin de préserver la précision des mesures.	
Diamètre max. de câble de capteurs de courant	10 mm
Courant secondaire nominal des capteurs de courant	30(36) mA
Classification PMD	PMD-x, I et U, SD, Kx

Indice de sécurité	CAT III 300 V
Conditions climatiques	Températures de fonctionnement : -35°C à +55°C Humidité relative : 0 - 90 % Altitude : 0-2000 m Degré de pollution 2 Indice de protection : IP2X Compteur intérieur : Oui

## Caractéristiques de fonctionnement selon la norme CEI 61557-12

Symboles de fonction	Classe de performance de fonction	Plage de mesure	Autres caractéristiques complémentaires
I	2	± 0-63 A	
V	2	85-256 VCA	

# Contenu de l'emballage

- Charge Amps Amp Guard
- Alimentation électrique 12 VDC pour le Charge Amps Amp Guard
- Module de surveillance, composé d'une cartouche de capteur et de trois capteurs de courant connectés, câbles inclus
- Bornier de mesure de tension
- Antenne wifi
- Câble électrique 12 V
- Quick Guide Installation (le présent document)

## Aperçu du produit

- A** Module de surveillance avec capteurs de courant
- B** Charge Amps Amp Guard
- C** Antenne wifi
- D** Port LAN
- E** Numéro de série et PIN
- F** Bornier de mesure de tension
- G** Câble électrique 12 V
- H** Alimentation 12 VDC
- I** Entrée CA alimentation électrique
- J** Indicateurs d'état
- K** Bouton de réinitialisation (haut du logo Charge Amps)

# Indicateurs d'état

---



Logotype Charge Amps :  
Voyants allumés - Sous tension  
Voyants éteints - Hors tension

---



État de la communication :  
Voyant vert - Connecté au cloud et  
au réseau  
Voyant bleu - Connecté au réseau  
Pas de voyant allumé - Pas de  
connexion réseau

---



État de la mesure de tension :  
Voyant vert - OK  
Voyant rouge – Erreur, ordre de phase  
incorrect  
Pas de voyant - Mesure de la tension  
non connectée

---



État de la mesure de courant :  
Voyant vert - OK  
Voyant rouge - Erreur, ordre de phase  
incorrect  
Pas de voyant - Mesure du courant  
non connectée

# Veiligheidsinstructies

**⚠ Waarschuwing:** lees de volledige installatiehandleiding en volg alle instructies op bij het installeren van de Charge Amps Amp Guard.

- Lees vóór gebruik alle instructies.
- Onjuist gebruik kan leiden tot persoonlijk letsel.
- Het product mag alleen worden geïnstalleerd door een gecertificeerde elektricien en volgens de voorschriften in de installatiehandleiding.
- Nationale installatievoorschriften en -beperkingen zijn van toepassing.
- Controleer het product vóór gebruik op zichtbare beschadigingen.
- Het product mag niet gerepareerd of gebruikt worden als het is beschadigd.
- Het product niet onderdompelen in water of blootstellen aan fysiek misbruik en geen vreemde voorwerpen in enig deel van het product steken.
- Het product mag op geen enkele wijze worden gedemonteerd.
- Charge Amps Amp Guard is een vermogensmonitor. Gebruik het product alleen voor het beoogde gebruik.

Het niet opvolgen en uitvoeren van de bovenstaande aanwijzingen, instructies en veiligheidsvoorschriften leidt ertoe dat alle garantiebepalingen komen te vervallen en dat Charge Amps alle claims voor schadevergoeding in verband met letsel/schade of incidenten kan afwijzen die direct of indirect het gevolg zijn van een dergelijke nalatigheid.

Hierbij verklaar ik, Charge Amps AB, dat het type radioapparatuur Charge Amps Amp Guard conform is met Richtlijn 2014/53/EU. De volledige tekst van de EU-conformiteitsverklaring kan worden geraadpleegd op het volgende internetadres:

<https://www.chargeamps.com/product/charge-amps-amp-guard/>

© Copyright Charge Amps AB (publ). Alle rechten voorbehouden. Het is strikt verboden om dit document te kopiëren, aan te passen en te vertalen zonder voorafgaande schriftelijke toestemming van Charge Amps AB (publ).

# Technische gegevens

Meetbereik (stroom)	± 0–63 A
Meetbereik (spanning)	85-256 VAC, 1- tot 3-fasig, 50 Hz
Netwerk	LAN, wifi 802.11b/g/n 2,4 GHz Frequentiebereik: 2400–2500 MHz Max. uitgangsvermogen: 20 dBm
Voeding	Nominale spanning: 12 VDC 0,5 A, geleverd door de gevoede 230 VAC (+/-15%) 50 Hz power
Installatie	DIN-railmontage in een kast: 1M Charge Amps Amp Guard 1M voeding
Afmetingen (B x D x H)	Charge Amps Amp Guard: 17,5 x 73 x 100 mm Voeding: 17,5 x 58 x 90 mm
Lengte stroomsensorkabel	80 cm
Mag niet mee geknoeid worden, om de nauwkeurigheid van de meting te waarborgen.	
Maximale kabeldiameter voor stroomsensoren	10 mm
Nominale stroom stroomsensoren	30(36) mA
PMD-classificatie	PMD-x, I en U, SD, Kx



Veiligheidsclassificatie	CAT III 300 V
Klimaatomstandigheden	Bedrijfstemperatuur: -35°C tot +55°C Relatieve vochtigheid: 0 - 90% Hoogte: 0 - 2000m Verontreinigingsgraad: 2 Toegangsbescherming: IP2X Binnenmeter: Ja

#### Funciekarakteristieken conform IEC 61557-12

Funciesymbolen	Funcieprestatie-klasse	Meetbereik	Andere aanvullende karakteristieken
I	2	$\pm 0-63$ A	
V	2	85-256 VAC	

# Inhoud van verpakking

- Charge Amps Amp Guard
- 12 VDC-voeding, die de Charge Amps Amp Guard van stroom voorziet
- Monitormodule, bestaande uit een sensorcartridge en drie aangesloten stroomsensoren inclusief bekabeling
- Klemmenblok voor spanningsmeting
- Wi-Fi-antenne
- 12-V stroomkabel
- Quick Guide Installation (dit document)

# Productoverzicht

- A** Monitormodule met stroomsensoren
- B** Charge Amps Amp Guard
- C** Wi-Fi-antenne
- D** LAN-poort
- E** Serienummer en PIN
- F** Klemmenblok voor spanningsmeting
- G** 12-V stroomkabel
- H** 12-VDC voeding
- I** AC-ingang voeding
- J** Statusindicatoren
- K** Resetknop (boven op Charge Amps-logo)

# Statusindicatoren



Charge Amps-logotype:  
Lichten aan – systeem ingeschakeld  
Lichten uit – systeem uitgeschakeld



Communicatiestatus:  
Groen licht – verbonden met cloud en netwerk  
Blauw licht – verbonden met netwerk  
Geen licht – geen netwerkverbinding



Status spanningsmeting:  
Groen licht – OK  
Rood licht – fout, onjuiste fasevolgorde  
Geen licht – spanningsmeting niet aangesloten



Status stroommeting:  
Groen licht – OK  
Rood licht – fout, onjuiste fasevolgorde  
Geen licht – stroommeting niet aangesloten

# Sikkerhetsveiledning

**⚠ Advarsel:** Les og følg alltid hele installasjonsveiledningen når du installerer Charge Amps Amp Guard.

- Les hele veiledningen før bruk.
- Feilaktig bruk kan utgjøre en risiko for personskade.
- Produktet må bare installeres av en kvalifisert elektriker iht. installasjonsveiledningen.
- Nasjonale krav og restriksjoner gjelder.
- Inspiser produktet for synlige skader før bruk.
- Prøv aldri å reparere eller bruke produktet hvis det er skadet.
- Produktet skal ikke senkes i vann og mishandles, og du må ikke føre fremmedlegemer inn i noen deler av produktet.
- Prøv aldri å demontere produktet på noen måte.
- Charge Amps Amp Guard er en strømovervåker. Bruk produktet kun som tiltenkt.

Dersom du ikke følger veiledningene, instruksjonene og sikkerhetsforholdsreglene ovenfor, blir alle garantier ugyldige, og Charge Amps kan avvise alle krav om kompensasjon i forbindelse med skader og uhell – direkte og indirekte – som kommer av slik uaktsomhet.

Charge Amps AB erklærer herved at radioutstyrstypen Charge Amps Amp Guard er i samsvar med direktiv 2014/53/EU. Den fullstendige EU-samsvarserklæringen er tilgjengelig på følgende nettside:

<https://www.chargeamps.com/product/charge-amps-amp-guard/>

© Copyright Charge Amps AB (publ). Med enerett. Kopiering, endring og oversettelse uten forutgående skriftlig godkjenning fra Charge Amps AB (publ).

# Tekniske data

Måleområde (strøm)	± 0-63 A
Måleområde (spenning)	85-256 VAC, enkel til 3-fase, 50 Hz
Nettverk	LAN, Wi-Fi 802.11b/g/n 2,4 GHz Frekvensområde: 2400–2500 MHz Maks utgangseffekt: 20 dBm
Strømforsyning	Nominell spenning: 12 VDC 0,5 A, levert av medfølgende 230 VAC (+/-15%) strømforsyning
Installasjon	DIN-skinne monteret i skap:  1M Charge Amps Amp Guard 1M strømforsyning
Mål (B x D x H)	Charge Amps Amp Guard: 17,5x 73 x 100 mm Strømforsyning: 17,5x 58 x 90 mm
Kabellengde for strømsensor	80 cm
Må ikke tukles med, for å sikre nøyaktig måling.	
Maks kabeldiameter for strømsensorer	10 mm
Strømsensorenes nominelle sekundærstrøm	30(36) mA
PMD-klassifisering	PMD-x, I og U, SD, Kx
Sikkerhetsklassifisering	CAT III 300 V

---

Klimatiske forhold	Driftstemperatur: -35 °C til +55 °C Relativ fuktighet: 0-90 % Høyde over havet: 0-2000 m Forurensningsgrad: 2 IP-beskyttelsesgrad: IP2X Innendørsmål: Ja
--------------------	--

---

## Funksjonskarakteristikk i henhold til IEC 61557-12

---

Funksjonssymboler	Funksjonsytelses- klasse	Måleområde	Annen utfyllende karakteristikk
I	2	± 0-63 A	
V	2	85-256 VAC	

---

# Innhold i esken

- Charge Amps Amp Guard
- 12 VDC-strømforsyning som driver Charge Amps Amp Guard
- Overvåkingsmodul, bestående av en sensorkassett og tre tilkoblede strømsensorer, inkludert kabler
- Rekkeklemme for måling av spenning
- Wi-Fi-antenne
- 12 V-strømkabel
- Quick Guide Installation (dette dokumentet)

# Produktoversikt

- A** Overvåkingsmodus med strømsensorer
- B** Charge Amps Amp Guard
- C** Wi-Fi-antenne
- D** LAN-port
- E** Serienummer og PIN
- F** Rekkeklemme for måling av spenning
- G** 12 V-strømkabel
- H** 12 VDC-strømforsyning
- I** Strømforsyning, AC-inngang
- J** Statusindikatorer
- K** Tilbakestillingsknapp (øverst på Charge Amps-logoen)

# Statusindikatorer



Charge Amps-logo:

Lys på – slått på

Lys av – slått av



Kommunikasjonsstatus

Grønt lys – tilkoblet sky og nettverk

Blått lys – koble til nettverk

Ingen lys – ingen nettverksforbindelse



Status for spenningsmåling:

Grønt lys – Ok

Rødt lys – fasefeil

Ingen lys – spenningsmåling ikke tilkoblet



Status for strømmåling:

Grønt lys – Ok

Rødt lys – fasefeil

Ingen lys – spenningsmåling ikke tilkoblet



# Instruções de segurança

**⚠ Aviso:** Leia e siga na íntegra o Manual de Instalação durante a instalação do Charge Amps Amp Guard.

- Leia todas as instruções antes da utilização.
- Uma utilização inadequada pode dar origem a um risco de danos pessoais.
- O produto só pode ser instalado por um electricista certificado em conformidade com o Manual de Instalação.
- Aplicam-se requisitos e restrições nacionais de instalação.
- Inspeccione o produto quanto à presença de danos visíveis antes da utilização.
- Nunca tente reparar ou utilizar o produto caso este esteja danificado.
- Não mergulhe o produto em água, sujeite-o a abuso físico ou insira objetos estranhos em qualquer parte do produto.
- Nunca tente desmontar o produto de qualquer forma.
- O Charge Amps Amp Guard é um monitor de potência. Utilize o produto apenas da forma prevista.

A não observância das indicações, instruções e medidas de segurança supracitadas implica o eventual cancelamento de quaisquer provisões de garantia e a Charge Amps pode rejeitar todo e qualquer pedido indemnização relacionado com ferimentos/danos ou incidentes – direta ou indiretamente – resultantes dessa negligência.

O(a) abaixo assinado(a) Charge Amps AB declara que o presente tipo de equipamento de rádio Charge Amps Amp Guard está em conformidade com a Diretiva 2014/53/UE. O texto integral da declaração de conformidade está disponível no seguinte endereço de Internet: <https://www.chargeamps.com/product/charge-amps-amp-guard/>

© Copyright Charge Amps AB (public.). Todos os direitos reservados. A cópia, retificação e tradução são estritamente proibidas sem uma aprovação prévia por escrito da Charge Amps AB (public.).

# Dados técnicos

Intervalo de medição (corrente)	± 0-63 A
Intervalo de medição (tensão)	85-256 VCA, monofásica a trifásica, 50 Hz
Rede	LAN, Wi-Fi 802.11b/g/n 2.4 GHz Intervalo de freq.: 2400-2500 MHz Potência máx.: 20 dBm
Fonte de alimentação	Tensão nominal: 12 VCC 0,5 A, fornecidos pela fonte de alimentação de 230 VCA (+/-15%) de 50 Hz incluída
Instalação	Montagem em calha DIN num armário: Charge Amps Amp Guard 1M Fonte de alimentação 1M
Dimensões (L x P x A)	Charge Amps Amp Guard: 17,5 x 73 x 100 mm Fonte de alimentação: 17,5 x 58 x 90 mm
Comprimento do cabo do sensor de corrente	80 cm
Não deve ser manipulado para conservar a precisão da medição.	
Diâmetro máximo do cabo para sensores de corrente	10 mm
Corrente secundária nominal dos sensores de corrente	30(36) mA
Classificação PMD	PMD-x, I e U, SD, Kx

Classificação de segurança	CAT III 300 V
Condições climáticas	Temperatura de funcionamento: -35 °C a +55 °C Humidade relativa: 0-90% Altitude: 0-2000 m Grau de poluição: 2 Proteção contra entrada de substâncias: IP2X Medidor interior: Sim

Características de função de acordo com IEC 61557-12

Símbolos de função	Classe de desempenho de função	Intervalo de medição	Outras características complementares
I	2	± 0-63 A	
V	2	85-256 VCA	

# Conteúdo da embalagem

- Charge Amps Amp Guard
- Fonte de alimentação de 12 VDC, que alimenta o Charge Amps Amp Guard
- Módulo de monitorização, composto por um Cartucho de sensor e três Sensores de corrente ligados, incluindo cabos
- Bloco de terminais para medição da tensão
- Antena Wi-Fi
- Cabo de alimentação de 12 V
- Quick Guide Installation (este documento)

# Visão geral do produto

- A** Módulo de monitorização com sensores de corrente
- B** Charge Amps Amp Guard
- C** Antena Wi-Fi
- D** Porta LAN
- E** Número de série e PIN
- F** Bloco de terminais para medição da tensão
- G** Cabo de alimentação de 12 V
- H** Fonte de alimentação de 12 VDC
- I** Entrada CA da fonte de alimentação
- J** Indicadores de estado
- K** Botão Reposição (parte superior do logótipo Charge Amps)

# Indicadores de estado

---



Logótipo da Charge Amps:  
Luz ligada – Alimentação ligada  
Luz desligada – Alimentação desligada

---



Estado de comunicação:  
Luz verde – Ligado à nuvem e rede  
Luz azul – Ligado à rede  
Sem luz – Nenhuma ligação de rede

---



Estado de medição da tensão:  
Luz verde – Ok  
Luz vermelha – Erro, ordem de fase incorreta  
Sem luz – Medição de tensão não ligada

---



Estado da medição de corrente:  
Luz verde – Ok  
Luz vermelha – Erro, ordem de fase incorreta  
Sem luz – Medição de corrente não ligada

# Turvallisuusohjeet

**⚠ Varoitus:** Kun asennat Charge Amps Amp Guardin, lue aina asennusopas kokonaisuudessaan ja noudata sitä.

- Lue kaikki ohjeet ennen käyttöä.
- Virheellinen käyttö saattaa aiheuttaa henkilövahingon vaaran.
- Tuotteen asennuksen voi tehdä vain valtuutettu sähköasentaja asennusoppaan mukaisesti.
- Kansalliset asennusvaatimukset ja -rajoitukset ovat voimassa.
- Tarkista tuote näkyvien vaurioiden varalta ennen käyttöä.
- Älä koskaan yritä korjata tai käyttää vahingoittunutta tuotetta.
- Älä upota tuotetta veteen, kolhi sitä tai aseta vieraita esineitä mihinkään sen osaan.
- Älä koskaan yritä purkaa tuotetta millään tavalla.
- Charge Amps Amp Guard on tehovahti. Käytä tuotetta vain tarkoitetulla tavalla.

Yllä mainittujen ohjeiden ja turvallisuustoimien laiminlyönti aiheuttaa kaikkien takuiden raukeamisen, jolloin Charge Ampsilla on oikeus hylätä kaikki korvausvaatimukset minkä tahansa sellaisen laiminlyönnin aiheuttaman – suoran tai epäsuoran – vamman, vaurion tai tapahtuman osalta.

Charge Amps AB vakuuttaa, että radiolaitetyyppi Charge Amps Amp Guard on direktiivin 2014/53/EU mukainen. EU-vaatimustenmukaisuusvakuutuksen täysimittainen teksti on saatavilla seuraavassa internetosoitteessa: <https://www.chargeamps.com/product/charge-amps-amp-guard/>

© Copyright Charge Amps AB (publ). Kaikki oikeudet pidätetään. Kopiointi, muuttaminen ja kääntäminen on ankarasti kielletty ilman Charge Amps AB:n (publ) etukäteen antamaa kirjallista lupaa.

# Tekniset tiedot

Mittausalue (virta)	± 0-63 A
Mittausalue (jännite)	85-256 VAC, yksivaiheisesta 3-vaiheiseen, 50 Hz
Verkko	LAN, Wi-Fi 802.11b/g/n 2,4 GHz Taajuusalue: 2400-2500 MHz Maks. lähtöteho: 20 dBm
Virtalähde	Mitattu jännite: 12 VDC 0,5 A, olettaen että saatu teho on 230 VAC (+/-15%) 50 Hz virtalähde
Asennus	DIN-kiskon kiinnitys kaappiin: 1M Charge Amps Amp Guard 1M virtalähde
Mitat (L x S x K)	Charge Amps Amp Guard: 17,5 x 73 x 100 mm Virtalähde: 17,5 x 58 x 90 mm
Virta-anturin kaapelin pituus	80 cm
Mittauksen tarkkuuden ylläpito edellyttää, että tätä ei muuteta.	
Virta-anturien kaapeleiden maks. läpimitta.	10 mm
Virta-anturien mitattu toissijainen virta	30(36) mA
PMD-luokitus	PMD-x, I ja U, SD, Kx
Turvallisuusluokitus	CAT III 300 V

---

Ilmasto-olosuhteet	Käyttölämpötila: -35°C - +55 °C Suhteellinen ilmankosteus: 0 - 90 % Korkeus merenpinnasta: 0 - 2 000 m Saastumisaste: 2 IP-luokitus: IP2X Sisämittari: Kyllä
--------------------	--

---

Toimintaominaisuudet ovat standardin IEC 61557-12 mukaiset

---

Toimintosymbolit	Toiminnan teholuokitus	Mittausalue	Muut täydentävät ominaisuudet
I	2	± 0-63 A	
V	2	85-256 VAC	

---



# Pakkauksen sisältö

- Charge Amps Amp Guard
- 12 VDC virtalähde, joka antaa virtaa Charge Amps Amp Guardille
- Valvontamoduuli, joka koostuu anturirasiasta ja kolmesta siihen liitetystä virta-anturista ja kaapeleista.
- Riviliitin virran mittaamiseen
- WiFi-antenni
- 12 V virtajohto
- Quick Guide Installation (tämä asiakirja)

# Tuotteen yleiskatsaus

- A** Valvontamoduuli, jossa virta-anturit
- B** Charge Amps Amp Guard
- C** WiFi-antenni
- D** LAN-portti
- E** Sarjanumero ja PIN
- F** Riviliitin virran mittaamiseen
- G** 12 V virtajohto
- H** 12 VDC virtalähde
- I** Virtalähteen AC-sisääntulo
- J** Tilanilmaisimet
- K** Palautuspainike (Charge Ampsin tavaramerkin päällä)

# Tilanilmaisimet



Charge Ampsin tavaramerkki:  
Valot päällä – Virta on päällä  
Valot pois päältä – Virta on pois päältä



Viestinnän tila:  
Vihreä valo – Yhdistetty pilveen ja verkkoon  
Sininen valo – Yhdistetty verkkoon  
Ei valoa – Ei verkkoyhteyttä




Jännitteen mittauksen tila:  
Vihreä valo – Ok  
Punainen valo – Virhe, väärä vaihejärjestys  
Ei valoa – Jännitteen mittaus ei yhdistetty



Virran mittauksen tila:  
Vihreä valo – Ok  
Punainen valo – Virhe, väärä vaihejärjestys  
Ei valoa – Virran mittaus ei yhdistetty

# Säkerhetsinstruktioner

 **Varning:** Läs och följ alltid installationsmanualen noggrant vid installation av Charge Amps Amp Guard.

- Läs alla instruktioner före användning.
- Felaktig användning kan medföra risk för personskador.
- Produkten får endast installeras av en kvalificerad elektriker i enlighet med installationsmanualen.
- Nationella installationskrav och restriktioner gäller.
- Inspektera produkten för synliga skador före användning.
- Försök aldrig att reparera eller använda produkten om den är skadad.
- Sänk aldrig ner produkten i vatten, utsätt den inte för hård fysisk hantering och för aldrig in främmande föremål i någon del av produkten.
- Försök aldrig att demontera produkten på något sätt.
- Charge Amps Amp Guard är en effektvakt. Använd endast produkten för det ändamål som den är avsedd för.

Underlåtenhet att följa och utföra ovan nämnda anvisningar, instruktioner och säkerhetsåtgärder innebär att alla garantibestämmelser kommer att upphävas och att Charge Amps kan avvisa alla krav på ersättning i samband med eventuella skador eller incidenter - direkta eller indirekta - som är ett resultat av en sådan underlåtenhet.

Härmed försäkrar Charge Amps AB att denna typ av radioutrustning Charge Amps Amp Guard överensstämmer med direktiv 2014/53/EU. Den fullständiga texten till EU-försäkringen om överensstämmelse finns på följande webbadress:

<https://www.chargeamps.com/product/charge-amps-amp-guard/>

© Copyright Charge Amps AB (publ). Alla rättigheter förbehållna. Kopiering, ändring och översättning är strängt förbjudet utan föregående skriftligt godkännande från Charge Amps AB (publ).

# Teknisk specifikation

Mätområde (ström)	± 0-63 A
Mätområde (spänning)	85-256 VAC, 1-fas till 3-fas, 50 Hz
Nätverk	LAN, Wi-Fi 802.11b/g/n 2,4 GHz Frekvensområde: 2400-2500 MHz Maximal uteffekt: 20 dBm
Strömförsörjning	Märkspänning: 12 VDC 0.5 A från det medföljande 230 VAC (+/- 15 %) 50 Hz nätaggregat.
Installation	Montering på DIN-skena i elskåp: 1M Charge Amps Amp Guard 1M nätaggregat
Mått (B x D x H)	Charge Amps Amp Guard: 17.5 x 73 x 100 mm Strömförsörjning: 17,5 x 58 x 90 mm
Strömsensorns kabellängd	80 cm
Längden får inte justeras då det kan försämra mätnoggrannheten.	
Maximal kabeldiameter för strömsensorer	10 mm
Strömsensorernas sekundärström	30(36) mA
PMD-klassificering	PMD-x, I och U, SD, Kx
Säkerhetsklass	CAT III 300 V

---

Väderförhållanden	Drifttemperatur: -35°C to +55°C Relativ fuktighet: 0-90 % Höjd över havet: 0-2 000 m Föroreningsgrad: 2 Kapslingsklass: IP2X Inomhusmätare: Ja
-------------------	--

---

## Funktionsegenskaper i enlighet med IEC 61557-12

---

Funktionssymboler	Funktionsprestanda- klass	Mätområde	Andra kompletterande egenskaper
I	2	± 0-63 A	
V	2	85-256 VAC	

---

# Innehåll i förpackningen

- Charge Amps Amp Guard
- 12 VDC nätaggregat till Charge Amps Amp Guard
- Övervakningsmodul med kablar och anslutna strömsensorer
- Terminalblock för spänningsmätning
- Wi-Fi-antenn
- 12 V strömkabel
- Quick Guide Installation (detta dokument)

## Produktöversikt

- A** Övervakningsmodul med strömsensorer
- B** Charge Amps Amp Guard
- C** Wi-Fi-antenn
- D** LAN-port
- E** Serienummer och PIN
- F** Terminalblock för spänningsmätning
- G** 12 V strömkabel
- H** 12 VDC nätaggregat
- I** Strömförsörjning AC-ingång
- J** Statusindikatorer
- K** Resetknapp (överst på Charge Amps logotyp)

# Statusindikatorer

---



Charge Amps logotyp:  
Lampan lyser – strömmen är på  
Lampan är släckt – strömmen är av

---



Kommunikationsstatus:  
Grönt ljus – ansluten till moln och nätverk  
Blått ljus – ansluten till nätverket  
Inget ljus – ingen nätverksanslutning

---



Status för spänningsmätning:  
Grönt ljus – OK  
Rött ljud – fel, felaktig fasordning  
Inget ljus – Spänningsmätning inte ansluten

---



Status för strömmätning:  
Grönt ljus – OK  
Rött ljus – fel, felaktig fasordning  
Inget ljus – Strömmätning inte ansluten

chargeamps.com

Charge Amps AB (publ)  
Frösundaleden 2B, 8th floor  
SE-169 75 Solna, Sweden

Charge Amps Ltd  
3 Tim Lane, Oakworth  
Keighley BD22 7SE, United Kingdom